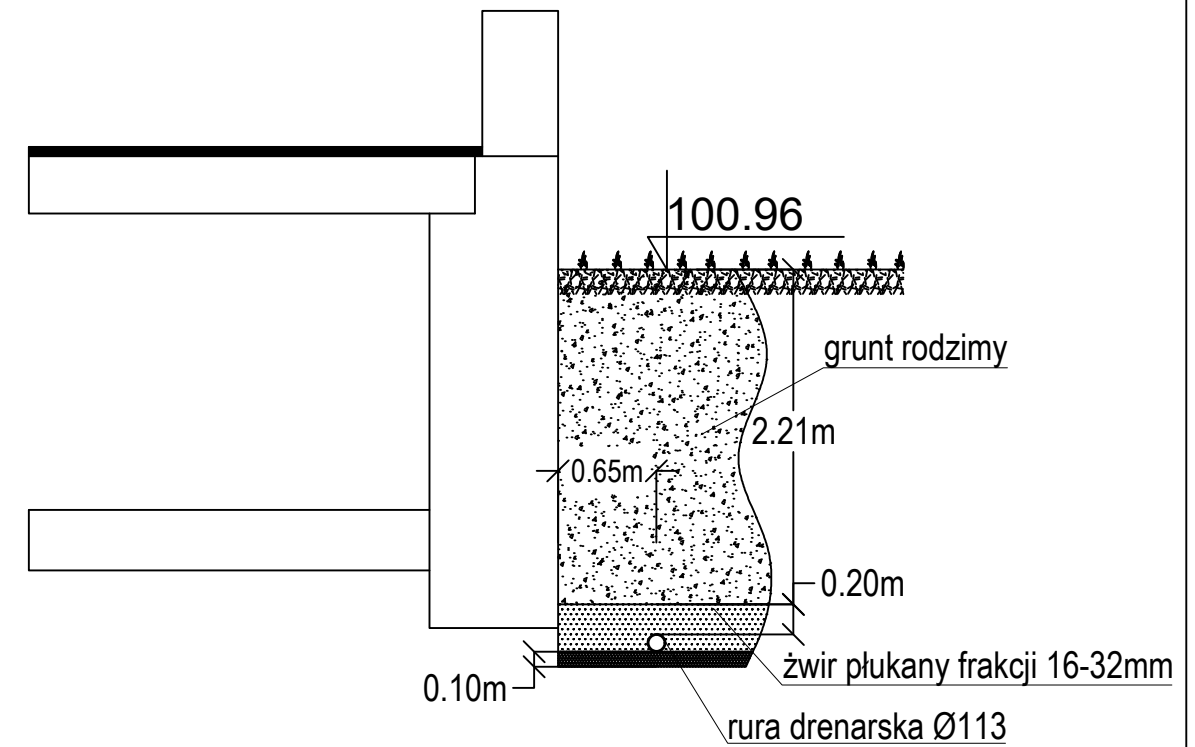
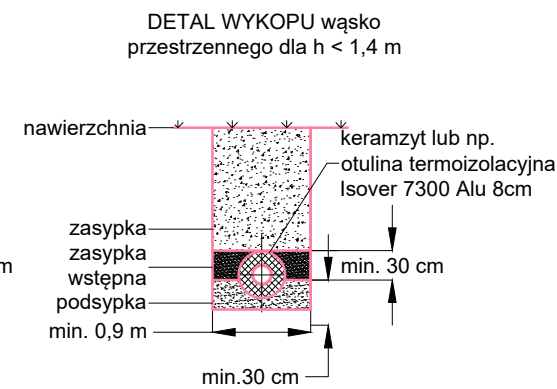
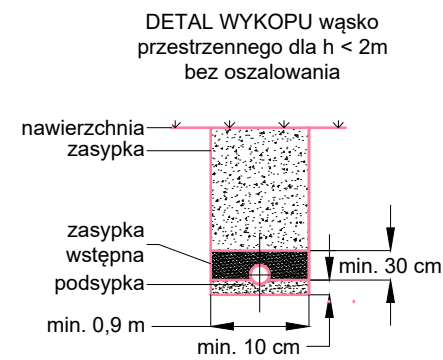
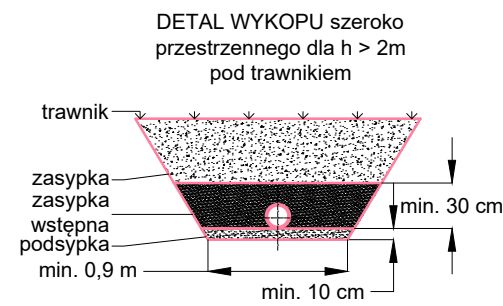
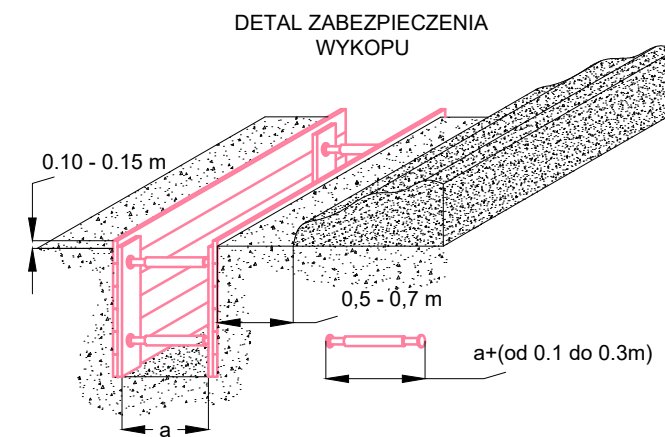
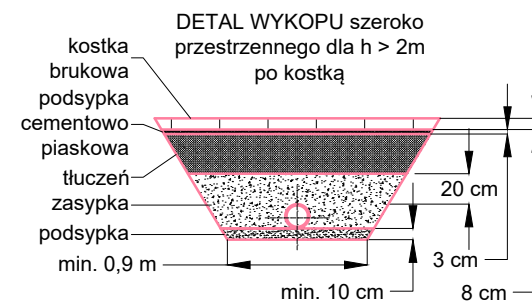


Detal układania rury drenarskiej



DETALE WYKOPÓW



nazwa inwestycji OPRACOWANIE DOKUMENTACJI TECHNICZNO-PROJEKTOWEJ I KOSZTORYSOWEJ, ORAZ PEŁNIENIE NADZORU AUTORSKIEGO, W ZWIĄZKU Z REALIZACJĄ INWESTYCJI POLEGAJĄCEJ NA REMONCIE BUDYNKU "SIENKIEWICZÓWKI" MODR O/POŚWIĘTNE W PŁOŃSKU			
nazwa projektu PROJEKT DRENAŻU OPASKOWEGO, ODWODNIENIA I SYSTEMU ROZSĄCZAJĄCEGO NA TERENIE MAZOWIECKIEGO OŚRODKA DORADZTWA ROLNICZEGO ODDZIAŁ POŚWIĘTNE W PŁOŃSKU			
inwestor MAZOWIECKI OŚRODEK DORADZTWA ROLNICZEGO 02-456 WARSZAWA, UL. CZEREŚNIOWA 98			
adres inwestycji MAZOWIECKI OŚRODEK DORADZTWA ROLNICZEGO ODDZIAŁ POŚWIĘTNE W PŁOŃSKU 09-100 PŁOŃSK, UL. SIENKIEWICZA 11			
jednostka projektowa NEOEnergetyka Sp. z o.o. 02-494 Warszawa, ul. Pana Tadeusza 10 www.neoenergetyka.pl KRS:0000609330 NIP: 5223058499			
tytuł rysunku Odwodnienie i drenaż opaskowy- detale cz.8			
branża inst. sanitarne	skala brak skali	data 07.2018	nr rys. IS-D-08