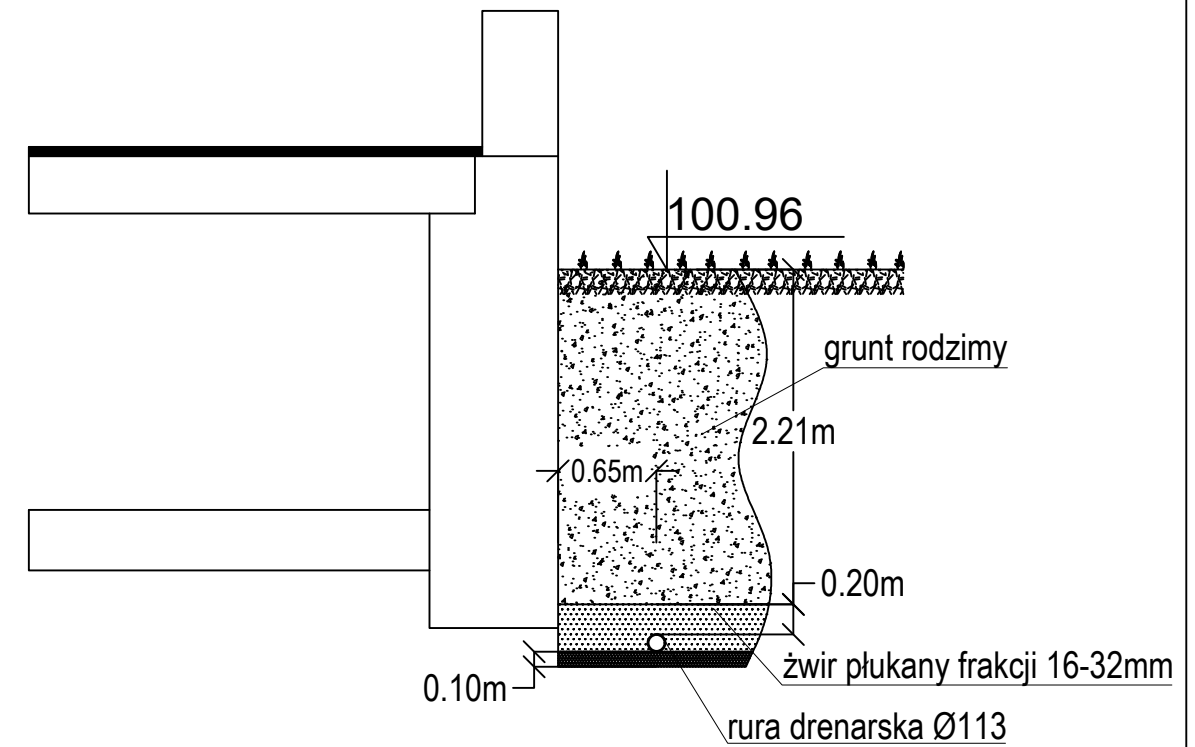
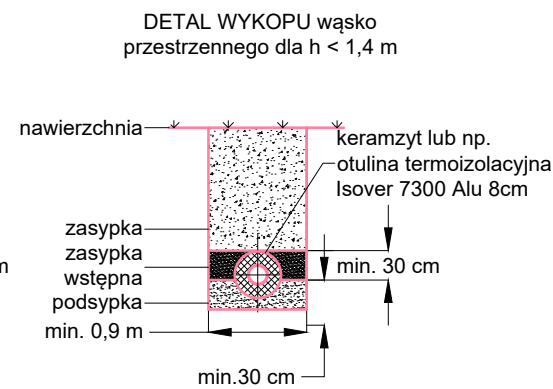
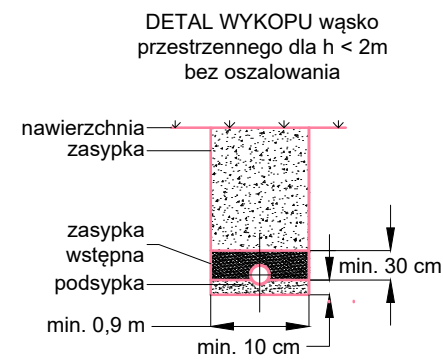
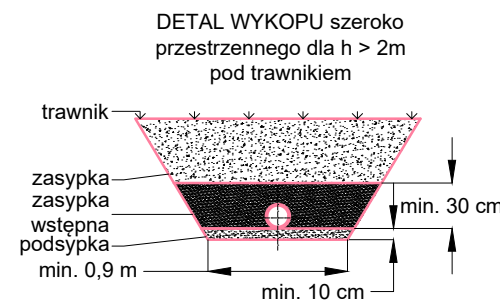
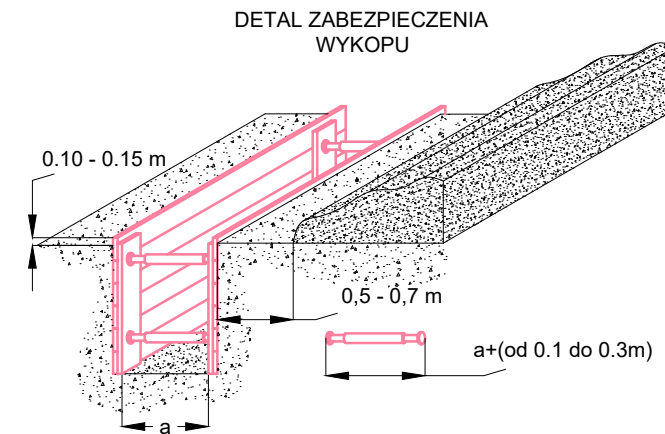
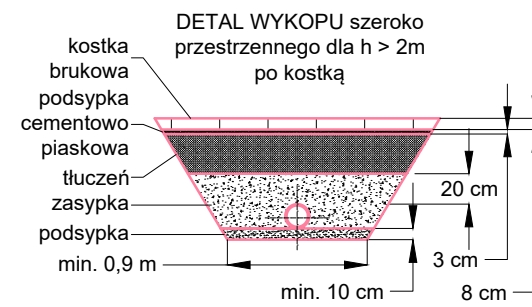


Detal układania rury drenarskiej



DETALE WYKOPÓW



nazwa inwestycji	OPRACOWANIE DOKUMENTACJI TECHNICZNO-PROJEKTOWEJ I KOSZTORYSOWEJ, ORAZ PEŁNIENIE NADZORU AUTORSKIEGO, W ZWIĄZKU Z REALIZACJĄ INWESTYCJI POLEGAJĄCEJ NA REMONCIE BUDYNKU "SIENKIEWICZÓWKI" MODR O/POŚWIĘTNE W PŁOŃSKU		
nazwa projektu	PROJEKT DRENAŻU OPASKOWEGO, ODWODNIENIA I SYSTEMU ROZSZACZAJĄCEGO NA TERENIE MAZOWIECKIEGO OŚRODKA DORADZTWA ROLNICZEGO ODDZIAŁ POŚWIĘTNE W PŁOŃSKU		
inwestor	MAZOWIECKI OŚRODEK DORADZTWA ROLNICZEGO 02-456 WARSZAWA, UL. CZEREŚNIOWA 98		
adres inwestycji	MAZOWIECKI OŚRODEK DORADZTWA ROLNICZEGO ODDZIAŁ POŚWIĘTNE W PŁOŃSKU 09-100 PŁOŃSK, UL. SIENKIEWICZA 11		
jednostka projektowa	NEOenergetyka Sp. z o.o. 02-494 Warszawa, ul. Pana Tadeusza 10 www.neoenergetyka.pl KRS:0000609330 NIP: 5223058499		
projektant	mgr inż. Monika Izabela Niegowska upr. bud. MAZ/0432/PWBS/15		
sprawdzający	mgr inż. Kamil Miecznikowski upr. bud. MAZ/0427/PWBS/15		
opracował	mgr inż. Weronika Jęksa mgr inż. Monika Krystecka mgr inż. Marcin Świętochowski mgr inż. Radosław Maciejewski		
tytuł rysunku	Odwodnienie i drenaż opaskowy- detale cz.8		
branża	skala	data	nr rys.
inst. sanitarne	brak skali	07.2018	IS-D-08