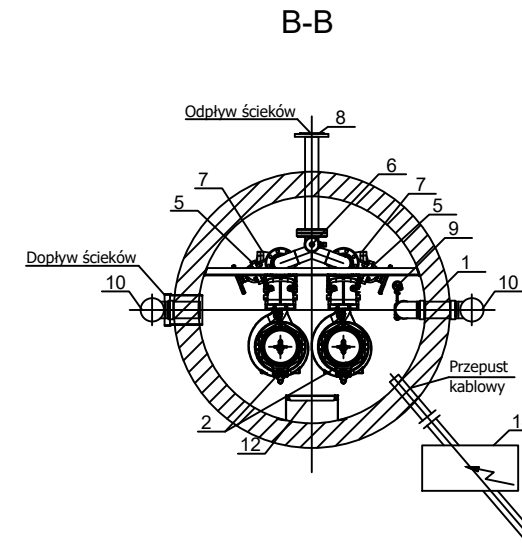
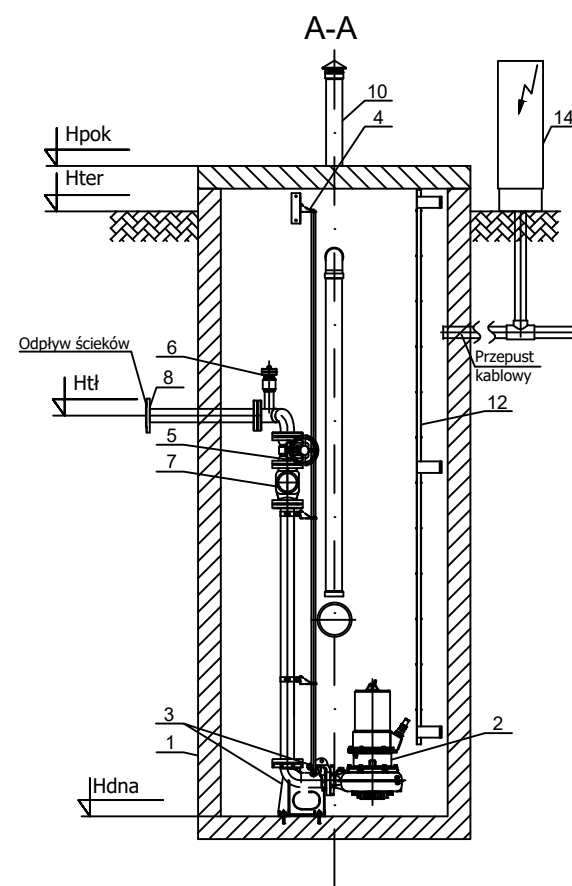
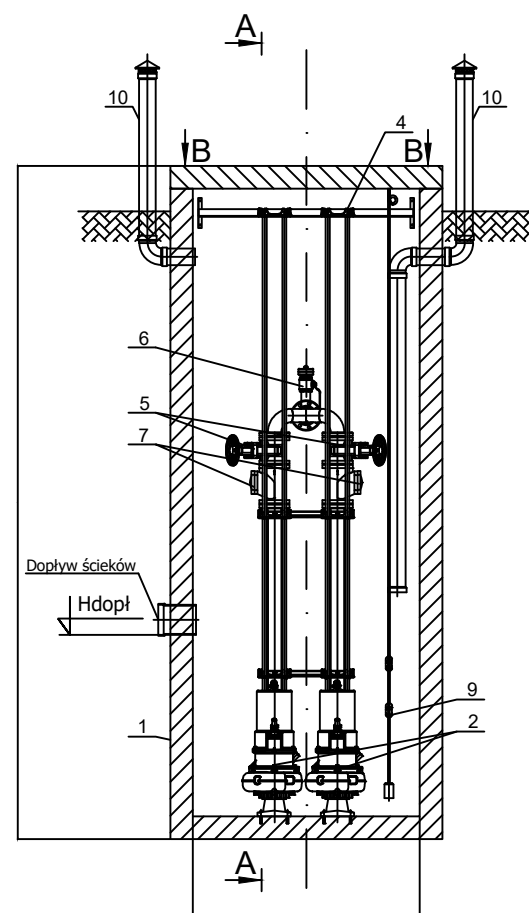


Dane rurociągów przepompowni	
Rodzaj	Typ - Średnica - Kąt / Godz. Przepompownia P1
Odplyw	PE 90
Doplyw	PVC ϕ 160

Wymiary i materiał zbiornika	
Oznaczenie	Wartość [mm]
	Beton / Polimerobeton Przepompownia P1
ϕ wew.	1200
H	4100

Zestawienie rzędnych	
Oznaczenie	Wartość [m n.p.m.]
	Przepompownia P1
Hpok	100,95
Hter	100,65
Htł	99,39
Hdopł	98,21
Hdna	96,85

POMPOWNIA P1



Zestawienie elementów przepompowni		
L.p.	Nazwa elementu	Ilość szt./kpl.
1	Zbiornik przepompowni	1
2	Pompa	2
3	Stopa sprzęgająca pompę ZSP z przewodnicami rurowymi	2
4	Mocowanie przewodnic rurowych	2
5	Zasuwa odcinająca	2
6	Układ przepłukiwania rurociągu tłocznego	1
7	Zawór zwrotny kulowy liniowy	2
8	Przylącze (zależne od rurociągu tłocznego)	1
9	Wyłaczniki pływakowe	2
10	Wentylacja ϕ 110	2
11	Właz nierdzewny	1
11	Właz żeliwny	1
12	Drabinka żłazowa	1
14	Urządzenie zabezpieczająco-sterujące UZS	1

nazwa inwestycji	OPRACOWANIE DOKUMENTACJI TECHNICZNO-PROJEKTOWEJ I KOSZTORYSOWEJ, ORAZ PEŁNIENIE NADZORU AUTORSKIEGO, W ZWIĄZKU Z REALIZACJĄ INWESTYCJI POLEGAJĄCEJ NA REMONCIE BUDYNKU "SIENKIEWICZÓWKI" MODR O/POŚWIĘTNE W PŁOŃSKU		
nazwa projektu	PROJEKT DRENAŻU OPASKOWEGO, ODWODNIENIA I SYSTEMU ROZSĄCZAJĄCEGO NA TERENIE MAZOWIECKIEGO OŚRODKA DORADZTWA ROLNICZEGO ODDZIAŁ POŚWIĘTNE W PŁOŃSKU		
inwestor	MAZOWIECKI OŚRODEK DORADZTWA ROLNICZEGO 02-456 WARSZAWA, UL. CZEREŚNIOWA 98		
adres inwestycji	MAZOWIECKI OŚRODEK DORADZTWA ROLNICZEGO ODDZIAŁ POŚWIĘTNE W PŁOŃSKU 09-100 PŁOŃSK, UL. SIENKIEWICZA 11		
jednostka projektowa	NEOEnergetyka Sp. z o.o. 02-494 Warszawa, ul. Pana Tadeusza 10 www.neoenergetyka.pl KRS:0000609330 NIP: 5223058499		
projektant	mgr inż. Monika Izabela Niegowska upr. bud. MAZ/0432/PWBS/15		
sprawdzający	mgr inż. Kamil Miecznikowski upr. bud. MAZ/0427/PWBS/15		
opracował	mgr inż. Weronika Jęksa mgr inż. Monika Krystecka mgr inż. Marcin Świętochowski mgr inż. Radosław Maciejewski		
tytuł rysunku	Odwodnienie i drenaż opaskowy- detale cz.4		
branża	skala	data	nr rys.
inst. sanitarne	brak skali	07.2018	IS-D-04