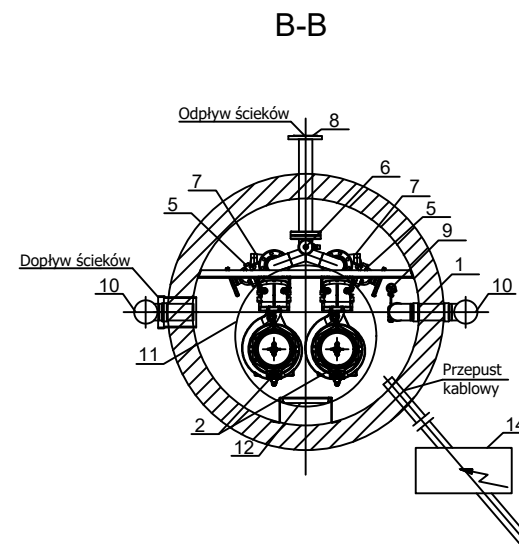
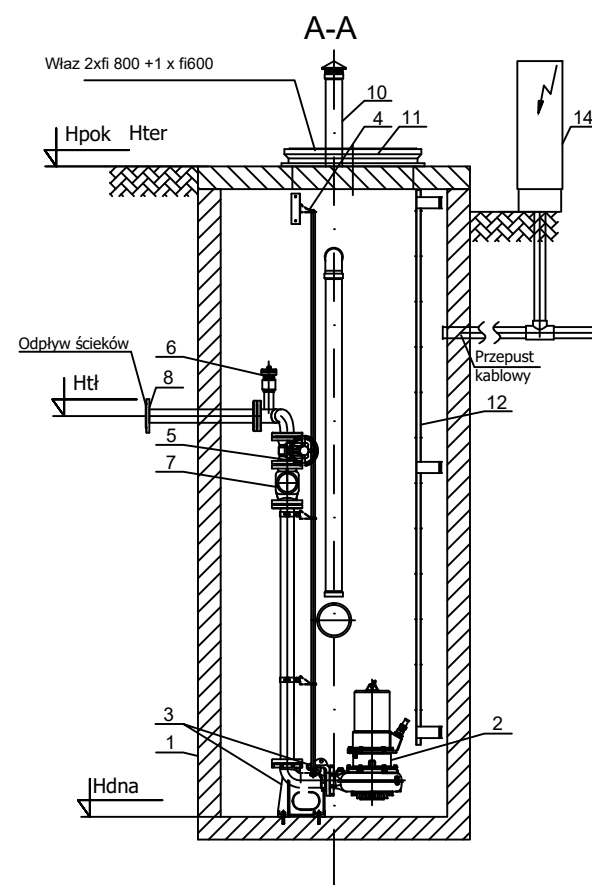
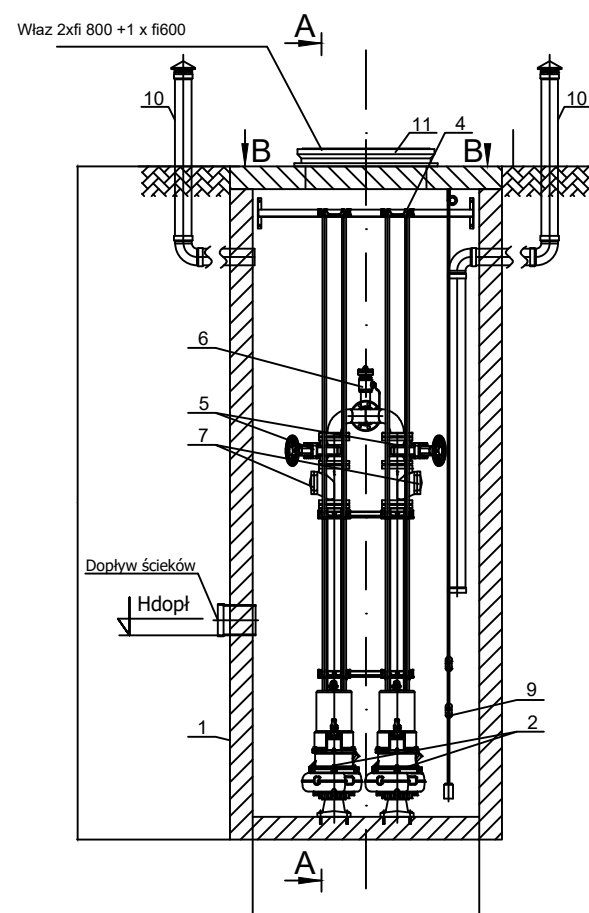


# POMPOWNIA P2



Dane rurociągów przepompowni	
Rodzaj	Typ - Średnica - Kąt / Godz.
	Przepompownia P2
Odpiływ	PE 160
Dopływ	PVC ø315

Wymiary i materiał zbiornika	
Oznaczenie	Wartość [mm]
	Beton
	Przepompownia P2
ø wew.	2000
H	4100

Zestawienie rzędnych	
Oznaczenie	Wartość [m n.p.m.]
	Przepompownia P2
Hpok	99,51
Hter	99,51
Htł	98,21
Hdopł	97,88
Hdna	96,21

Zestawienie elementów przepompowni		
L.p.	Nazwa elementu	Ilość szt./kpl.
1	Zbiornik przepompowni	1
2	Pompa	2
3	Stopa sprzęgająca pompę ZSP z przewodnicami rurowymi	2
4	Mocowanie przewodnic rurowych	2
5	Zasuwa odcinająca	2
6	Układ przepływania rurociągu tłocznego	1
7	Zawór zwrotny kulowy liniowy	2
8	Przylącze (zależne od rurociągu tłocznego)	1
9	Wylączniki pływakowe	2
10	Wentylacja ø110	2
11	Właz żeliwny 2 FI 800+1 x fi 600	1
12	Drabinka żelazowa	1
14	Urządzenie zabezpieczająco-sterujące UZS	1

**nazwa inwestycji**  
OPRACOWANIE DOKUMENTACJI TECHNICZNO-PROJEKTOWEJ I KOSZTORYSOWEJ, ORAZ PEŁNIENIE NADZORU AUTORSKIEGO, W ZWIĄZKU Z REALIZACJĄ INWESTYCJI POLEGAJĄCEJ NA REMONCIE BUDYNKU "SIENKIEWICZÓWKI" MODR O/POŚWIĘTNE W PŁOŃSKU

**nazwa projektu**  
PROJEKT DRENAŻU OPASKOWEGO, ODWODNIENIA I SYSTEMU ROZSĄCZAJĄCEGO NA TERENIE MAZOWIECKIEGO OŚRODKA DORADZTWA ROLNICZEGO ODDZIAŁ POŚWIĘTNE W PŁOŃSKU

**inwestor**  
MAZOWIECKI OŚRODEK DORADZTWA ROLNICZEGO  
02-456 WARSZAWA, UL. CZEREŚNIOWA 98

**adres inwestycji**  
MAZOWIECKI OŚRODEK DORADZTWA ROLNICZEGO ODDZIAŁ POŚWIĘTNE W PŁOŃSKU  
09-100 PŁOŃSK, UL. SIENKIEWICZA 11

**jednostka projektowa**  
NEOenergetyka Sp. z o.o.  
02-494 Warszawa, ul. Pana Tadeusza 10  
www.neoenergetyka.pl  
KRS:0000609330 NIP: 5223058499

**projektant**  
mgr inż. Monika Izabela Niegowska  
upr. bud. MAZ/0432/PWBS/15

**sprawdzający**  
mgr inż. Kamil Miecznikowski  
upr. bud. MAZ/0427/PWBS/15

**opracował**  
mgr inż. Weronika Jęksa  
mgr inż. Monika Krystecka  
mgr inż. Marcin Świętochowski  
mgr inż. Radosław Maciejewski

**tytuł rysunku**  
Odwodnienie i drenaż opaskowy- detale cz.4

**branża** inst. sanitarne **skala** brak skali **data** 07.2018 **nr rys.** IS-D-04