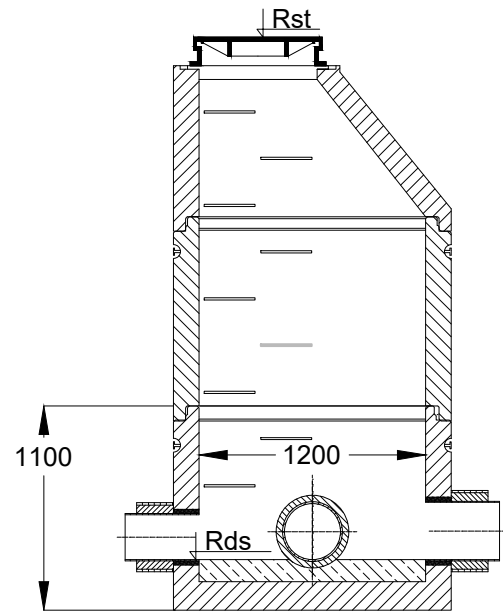
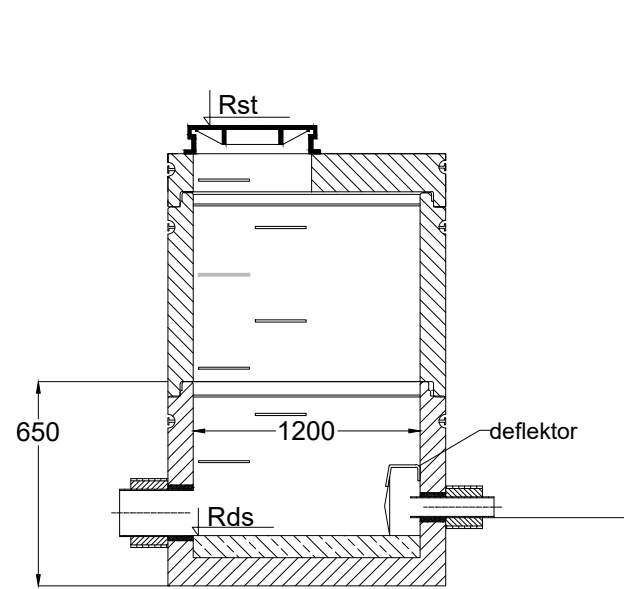


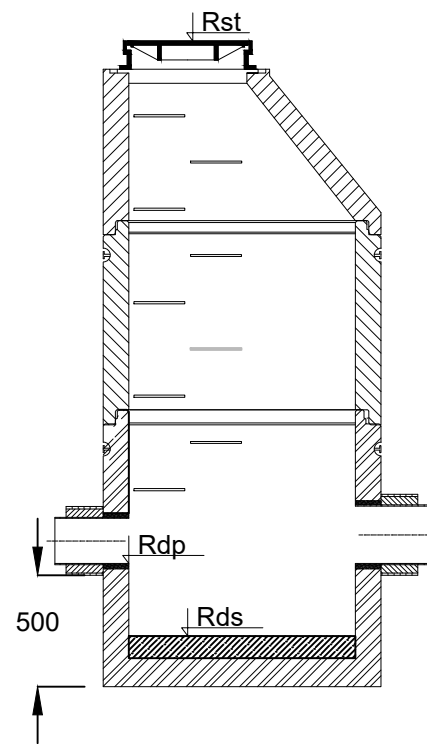
Studnia betonowa Db8  
DN1200 połączeniowa



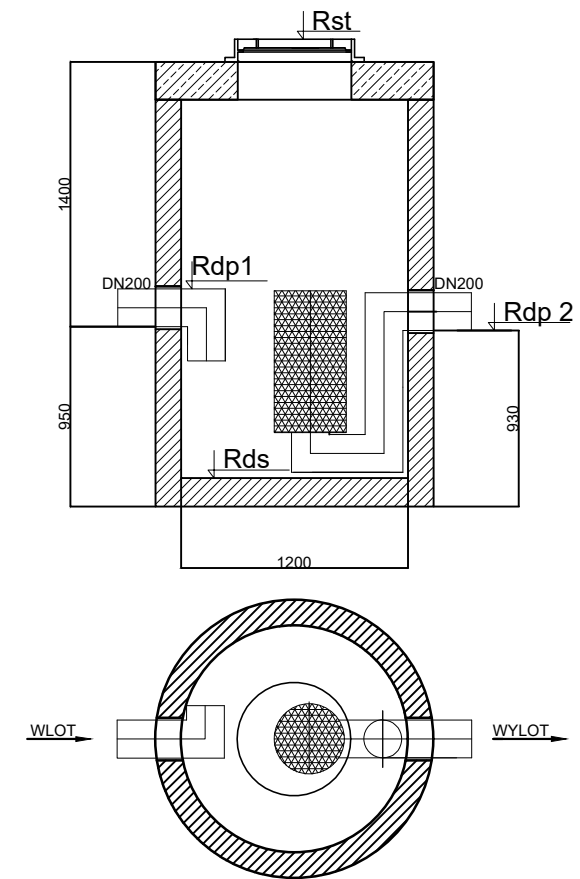
Studnia betonowa  
DN1200 rozprężna



Studnia poboru próbek  
SPP



Separator  
koalescencyjny



Numer studzienki	Wlot	Dolot	Wylot	Rds [m]	Rst [m]
SZ1	Ø160	Ø160	Ø160	98.23	100.71
SZ2	Ø160	Ø160	Ø160	99.32	100.55
SZ3	Ø200	Ø200	Ø315	97.89	99.52
W3	Ø160	Ø160	Ø200	97.96	99.45

Numer studzienki	Wlot	Wylot	Rds [m]	Rst [m]
SR2	Ø125	Ø315	99.33	100.50
SR1	Ø63	Ø160	99.33	100.60

Numer studzienki	Wlot	Wylot	Rds [m]	Rst [m]	Rdp [m]
SPP	Ø200	Ø200	97.40	99.48	97.90

Numer studzienki	Wlot	Wylot	Rds [m]	Rst [m]	Rdp1 [m]	Rdp2 [m]
SE	Ø200	Ø200	97.14	99.46	97.94	97.92

<b>nazwa inwestycji</b> OPRACOWANIE DOKUMENTACJI TECHNICZNO-PROJEKTOWEJ I KOSZTORYSOWEJ, ORAZ PEŁNIENIE NADZORU AUTORSKIEGO, W ZWIĄZKU Z REALIZACJĄ INWESTYCJI POLEGAJĄCEJ NA REMONCIE BUDYNKU "SIENKIEWICZÓWKI" MODR O/POŚWIĘTNE W PŁOŃSKU	
<b>nazwa projektu</b> PROJEKT DRENAŻU OPASKOWEGO, ODWODNIENIA I SYSTEMU ROZSĄCZAJĄCEGO NA TERENIE MAZOWIECKIEGO OŚRODKA DORADZTWA ROLNICZEGO ODDZIAŁ POŚWIĘTNE W PŁOŃSKU	
<b>inwestor</b> MAZOWIECKI OŚRODEK DORADZTWA ROLNICZEGO 02-456 WARSZAWA, UL. CZEREŚNIOWA 98	
<b>adres inwestycji</b> MAZOWIECKI OŚRODEK DORADZTWA ROLNICZEGO ODDZIAŁ POŚWIĘTNE W PŁOŃSKU 09-100 PŁOŃSK, UL. SIENKIEWICZA 11	
<b>jednostka projektowa</b> NEOenergetyka Sp. z o.o. 02-494 Warszawa, ul. Pana Tadeusza 10 www.neoenergetyka.pl KRS:0000609330 NIP: 5223058499	
<b>projektant</b>	mgr inż. Monika Izabela Niegowska upr. bud. MAZ/0432/PWBS/15
<b>sprawdzający</b>	mgr inż. Kamil Miecznikowski upr. bud. MAZ/0427/PWBS/15
<b>opracował</b>	mgr inż. Weronika Jęksa mgr inż. Monika Krystecka mgr inż. Marcin Świętochowski mgr inż. Radosław Maciejewski
<b>tytuł rysunku</b> Odwodnienie i drenaż opaskowy- detale cz.3	
<b>branża</b> inst. sanitarne	<b>skala</b> brak skali
<b>data</b> 07.2018	<b>nr rys.</b> IS-D-03